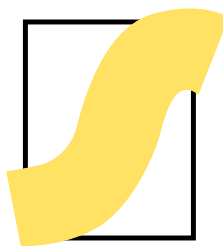
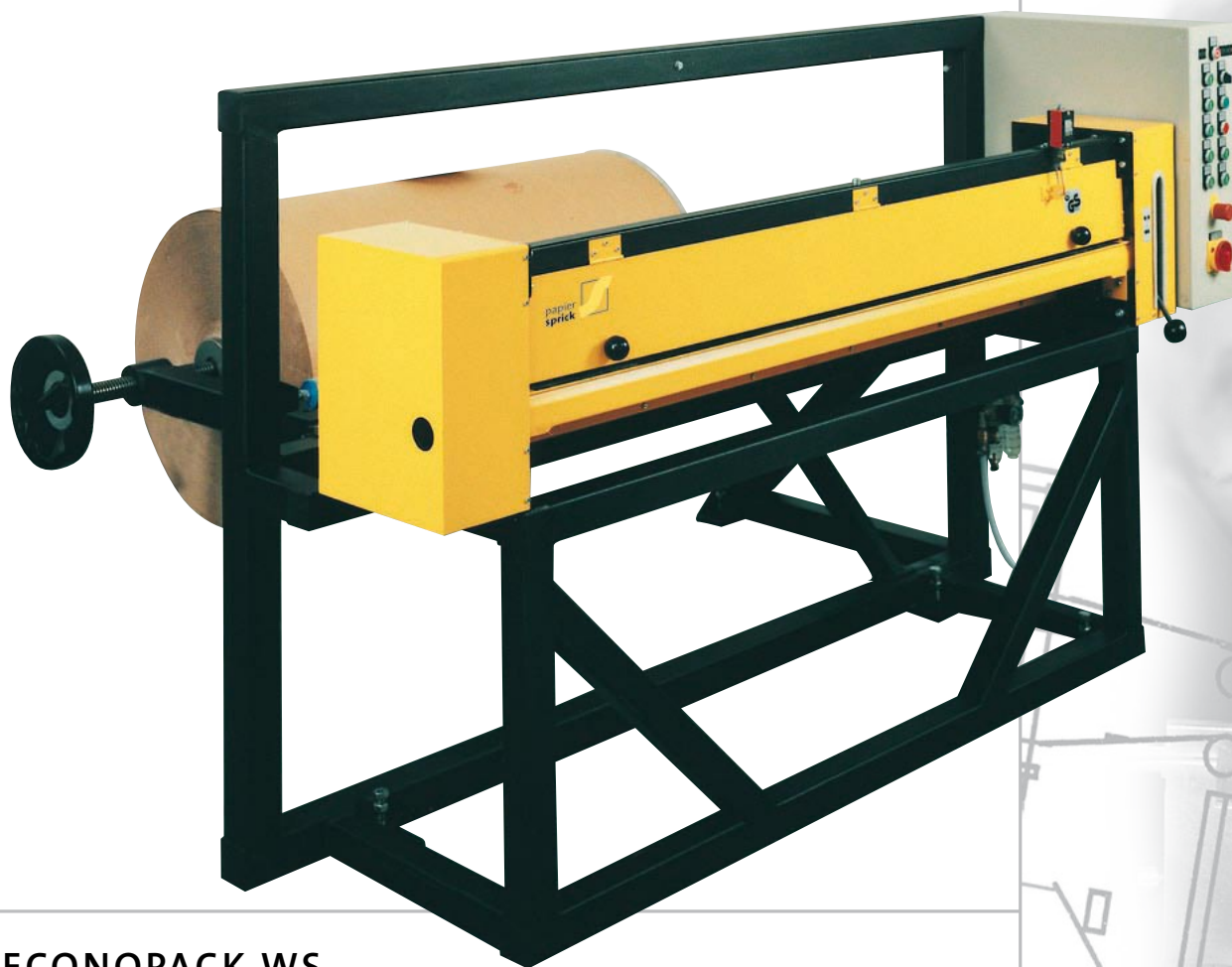


papier
sprick



Sprick GmbH
Bielefelder Papier- und Wellpappenwerke & Co.



ECONOPACK WS

Standardschnittbreiten:	1050, 1400, 2200 mm
Leistung:	ca. 900 Zuschnitte von 1000 mm pro Stunde
Länge:	50 bis 9990 mm, Toleranz +/- 5 mm
Max. Rollendurchmesser:	1000 mm
Material-Austrittshöhe:	850 mm

Ausgerüstet für vier fest einzustellende Formatlängen plus einer frei wählbaren fünften Länge sowie einem Stückzahlgeber.

Zusatzeinrichtungen auf Wunsch:

Etikettieren, Fördern, Klammern, Kleben, Umreifen

Sonderausführungen auf Anfrage.

www.papier-sprick.de

Hauptverwaltung & Großhandel
Hanfstraße 23 · 33607 Bielefeld
Telefon 05 21 - 9 32 05 - 0 · Fax 05 21 - 9 32 05 - 10

Werk Nord
Kirchweg 110 · 24558 Henstedt-Ulzburg
Telefon 0 41 93 / 9 40 15 · Fax 0 41 93 / 9 30 15

Werk Mitte
Orpethaler Straße 26 · 34474 Diemelstadt-Wrexen
Telefon 0 56 42 / 98 01-0 · Fax 0 56 42 / 98 01-10

Werk Süd
Mittelberger Straße 25 · 96472 Rödental
Telefon 0 95 63 / 40 18 · Fax 0 95 63 / 40 19